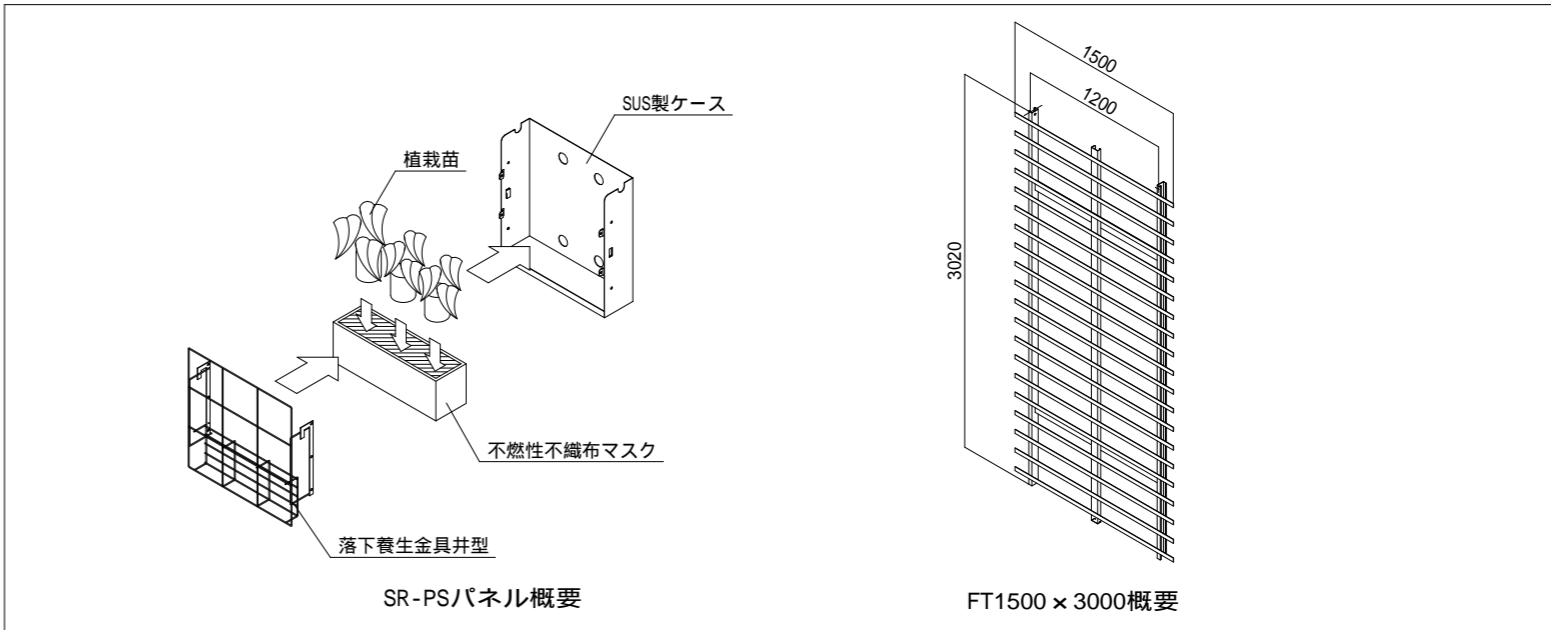
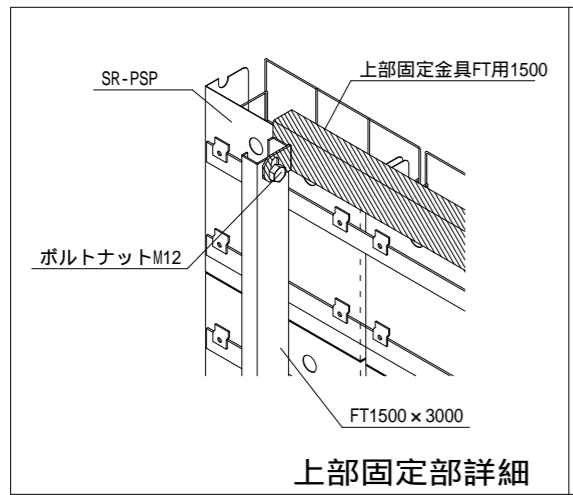


品名	材質	表面処理	重量(kg)	数量@1㎡
FT 1500 × 3000	SS400	溶融亜鉛メッキ	48	1
上部固定金具FT用 1500	SS400	溶融亜鉛メッキ	17	1
FT取付金具	SS400	溶融亜鉛メッキ	0.7	4
SR-PSP	SUSパネル	SUS304	-	1.1
	杉ソイル	人口土壌有機含	-	30
	不織布マスク	ポリエステル	-	0.1
	落下養生金具	SUS304相当	-	0.1
ナットM12	SS400	溶融亜鉛メッキ	0.1	16
ワッシャー	SS400	溶融亜鉛メッキ	0.1	16
スプリングワッシャー	SS400	溶融亜鉛メッキ	0.1	16
ボルトM12	SS400	溶融亜鉛メッキ	0.1	8
オールアンカー	SS400	電気メッキ	0.1	6

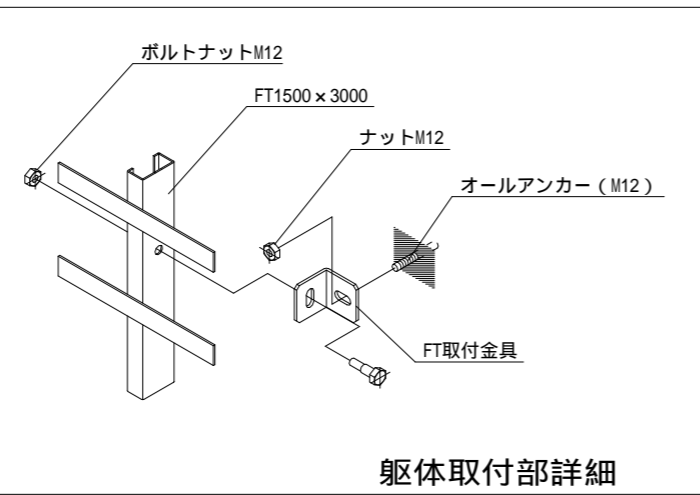


SR-PSパネル概要

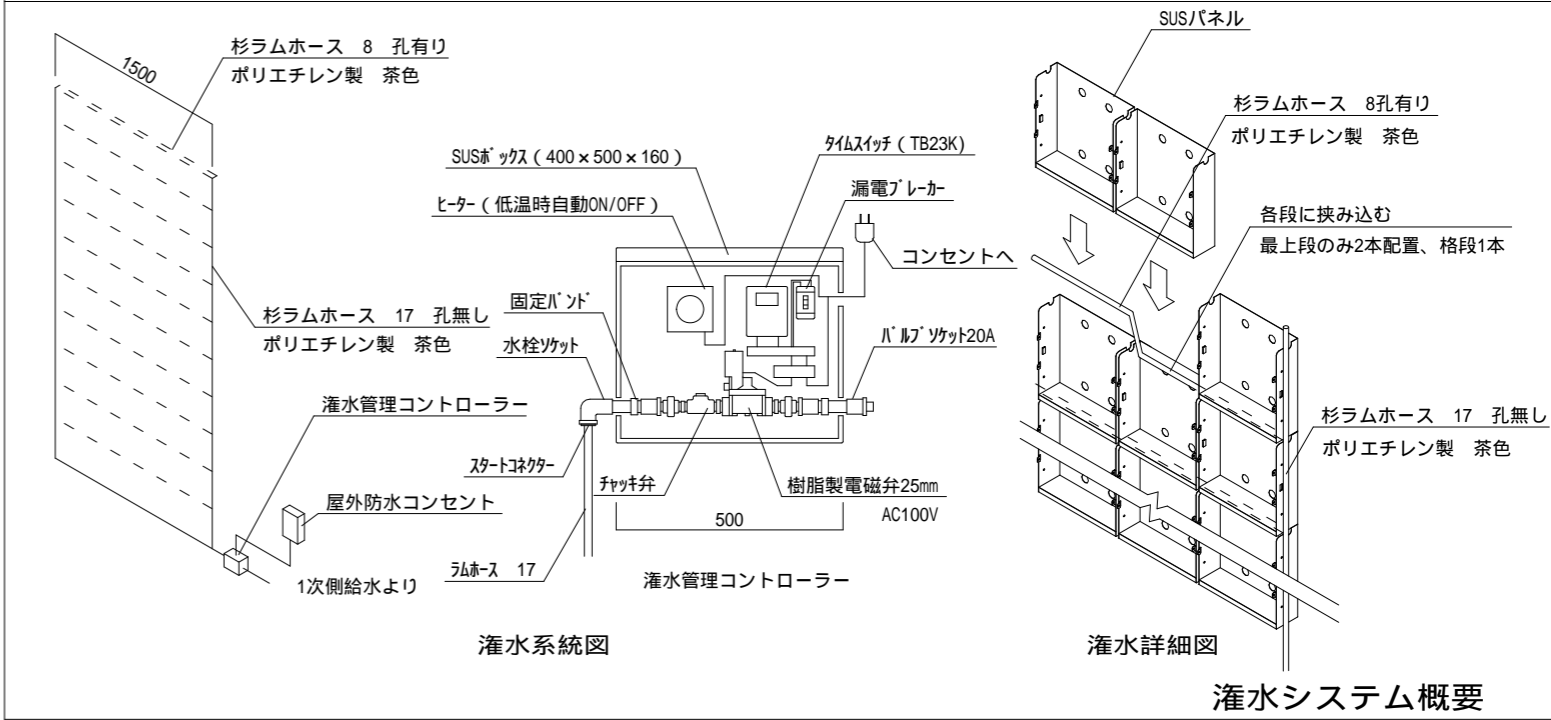
FT1500 x 3000概要



上部固定部詳細



躯体取付部詳細



灌水系統図

灌水詳細図

灌水システム概要