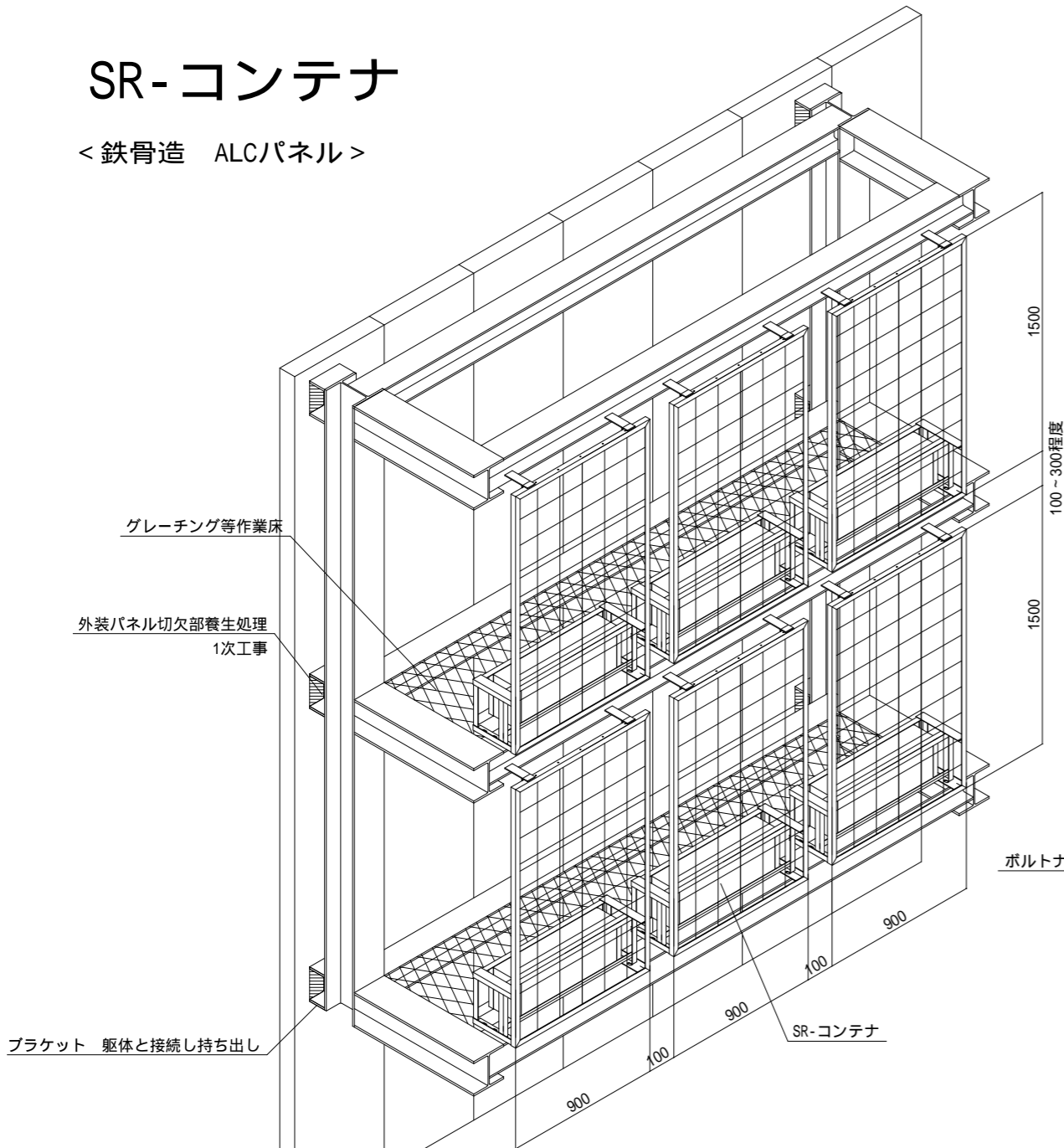


SR-コンテナ

< 鉄骨造 ALCパネル >



品名	材質	表面処理	重量	数量@基	
SR-C 900×1500	本体	SUS304相当	酸洗い	22	1
	不織布バック	ポリエステル	-	0.4	1
	杉ソイル	人口土壌有機含	-	30	28L
	排水層	黒曜石バーライト	-	1	5L
	植物苗	つる性植物	-	0.5	10
緊結具	ボルトM12	SS400相当	溶融亜鉛メッキ	0.1	6
	ナットM12	SS400相当	溶融亜鉛メッキ	0.1	6
	ワッシャーM12	SS400相当	溶融亜鉛メッキ	-	6
	スプリングワッシャーM12	SS400相当	溶融亜鉛メッキ	-	6

- ・コンテナユニットサイズや取付方法は都度検討可能です。
- ・出荷前に、養生期間として4~6月もしくは9~10月を含めた6ヶ月間が必要となります。
- ・植物を事前に植付けて壁面緑化専用圃場で上記期間の発根生育養生を行うことにより、設置時に被覆率80%程度を有する製品となります。

