

SR-F(メッシュ登攀式)

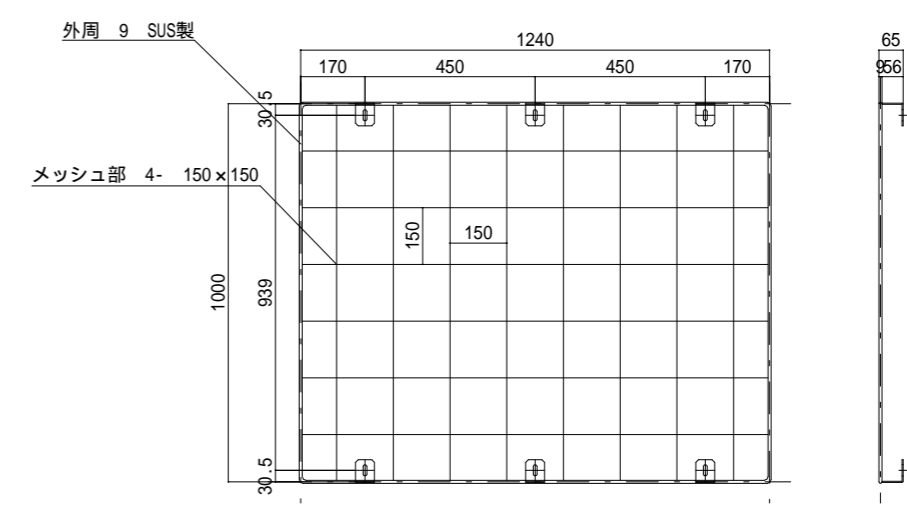
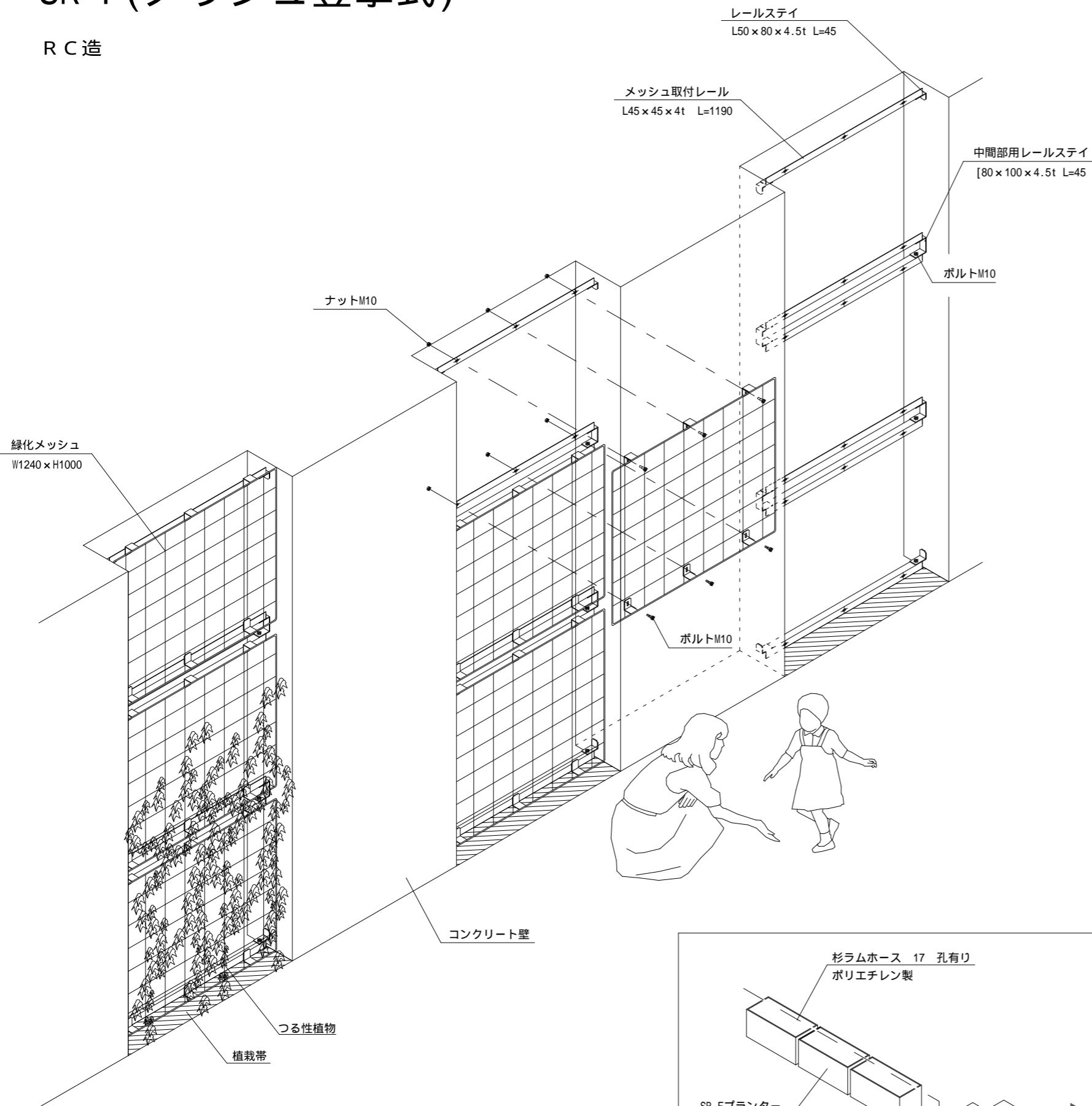
RC造

森呼吸する都市へ。

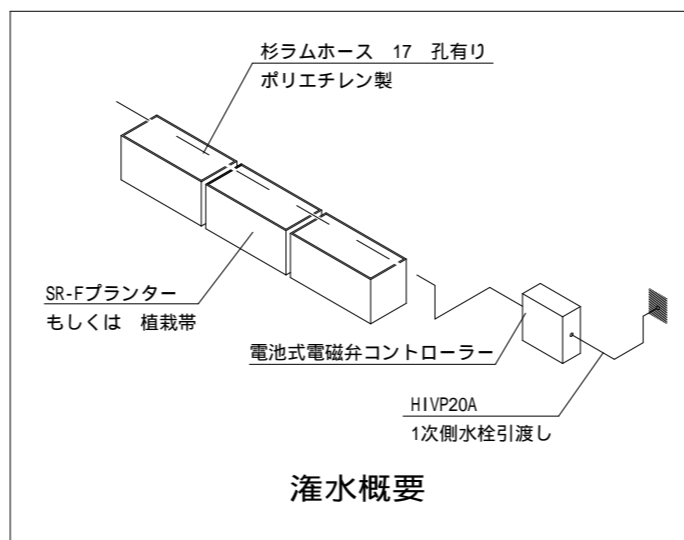
SUGIKO

緑化ウォール

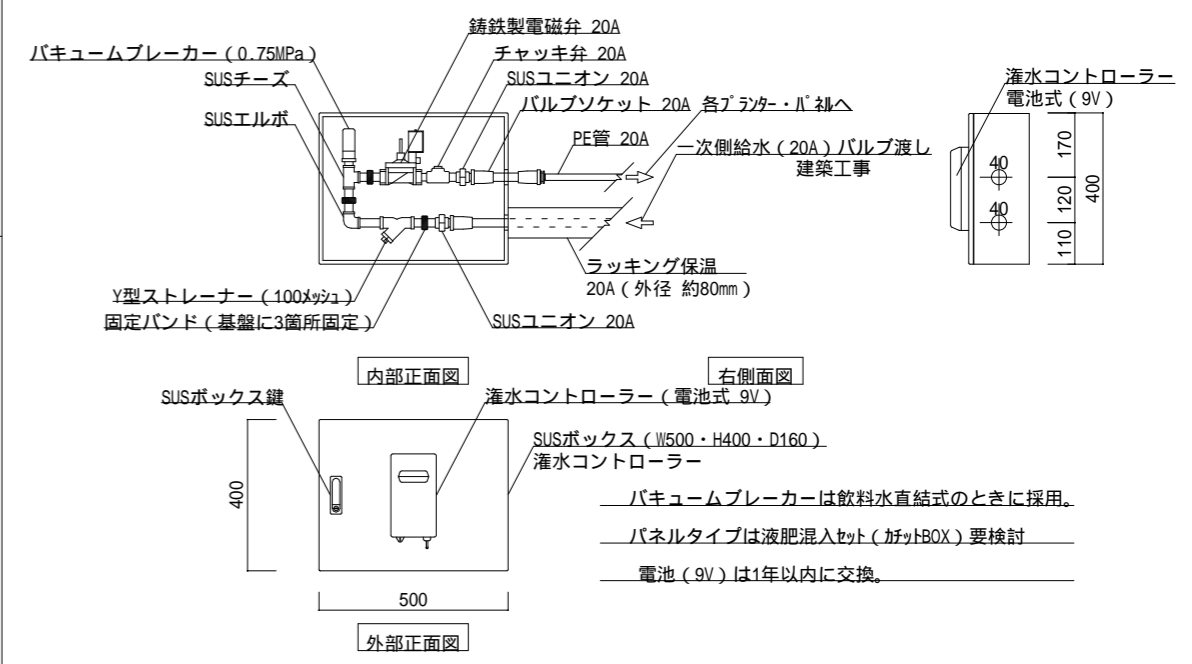
www.hekinenryokuka.com



緑化メッシュ詳細図 S=1/20



灌水概要



電池式 灌水コントローラー・電磁弁システム

— バキュームブレーカーは飲料水直結式のときに採用。
— パネルタイプは液肥混入セット(ガットBOX)要検討
— 電池(9V)は1年以内に交換。