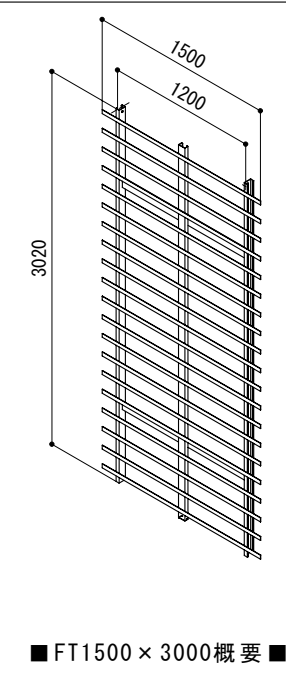


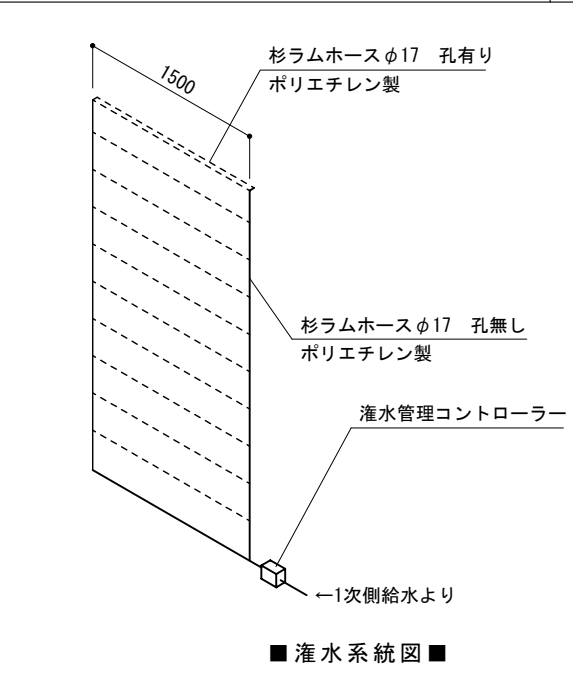
品名	材質	表面処理	重量(kg)	数量@1㎡
FT 1500×3000	SS400	溶融亜鉛メッキ	48	1
上部固定金具FT用 1500	SS400	溶融亜鉛メッキ	17	1
FT取付金具	SS400	溶融亜鉛メッキ	0.7	3
SR-パネル	PPパネル	耐衝撃ポリプロピレン	0.7	50
	固形土壌	-	4.0	
	不織布マスク	ポリエステル	0.1	
	落下養生金具	SUS304相当	0.1	
オールアンカー	SUS304相当	-	0.1	6
ナットM12	SS400	溶融亜鉛メッキ	0.1	12
ワッシャー	SS400	溶融亜鉛メッキ	0.1	12
スプリングワッシャー	SS400	溶融亜鉛メッキ	0.1	12
ボルトM12	SS400	溶融亜鉛メッキ	0.1	6



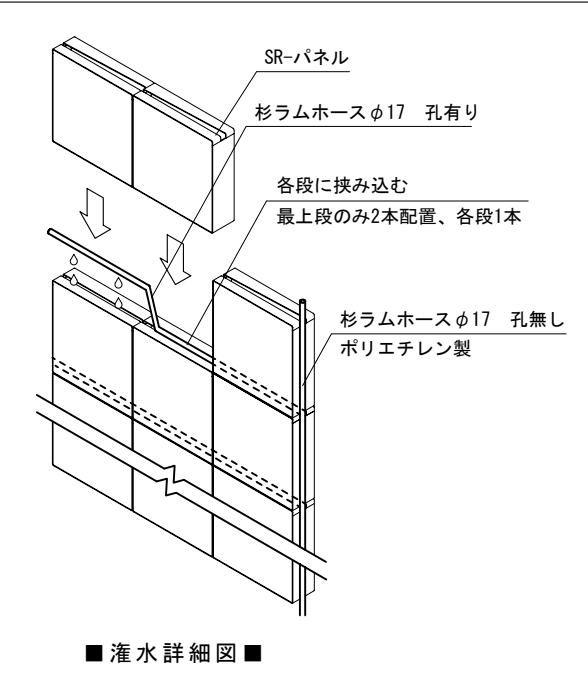
■ SR-パネル概要 ■



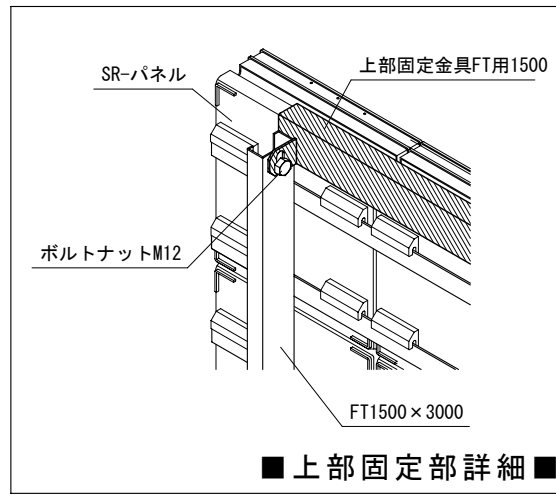
■ FT1500×3000概要 ■



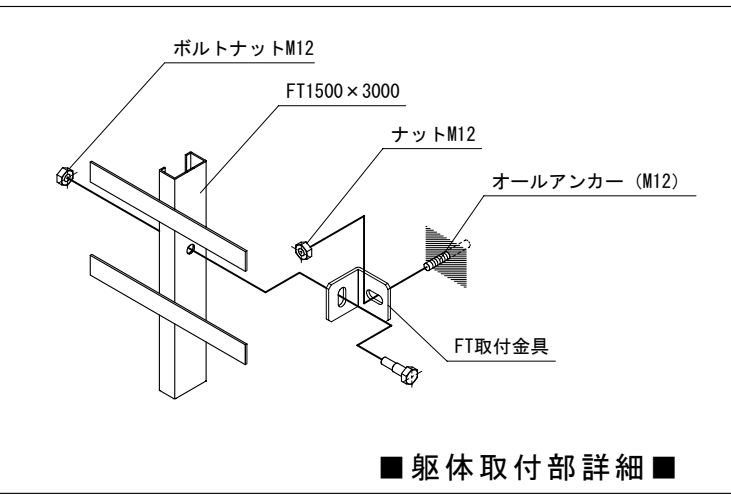
■ 灌水系統図 ■



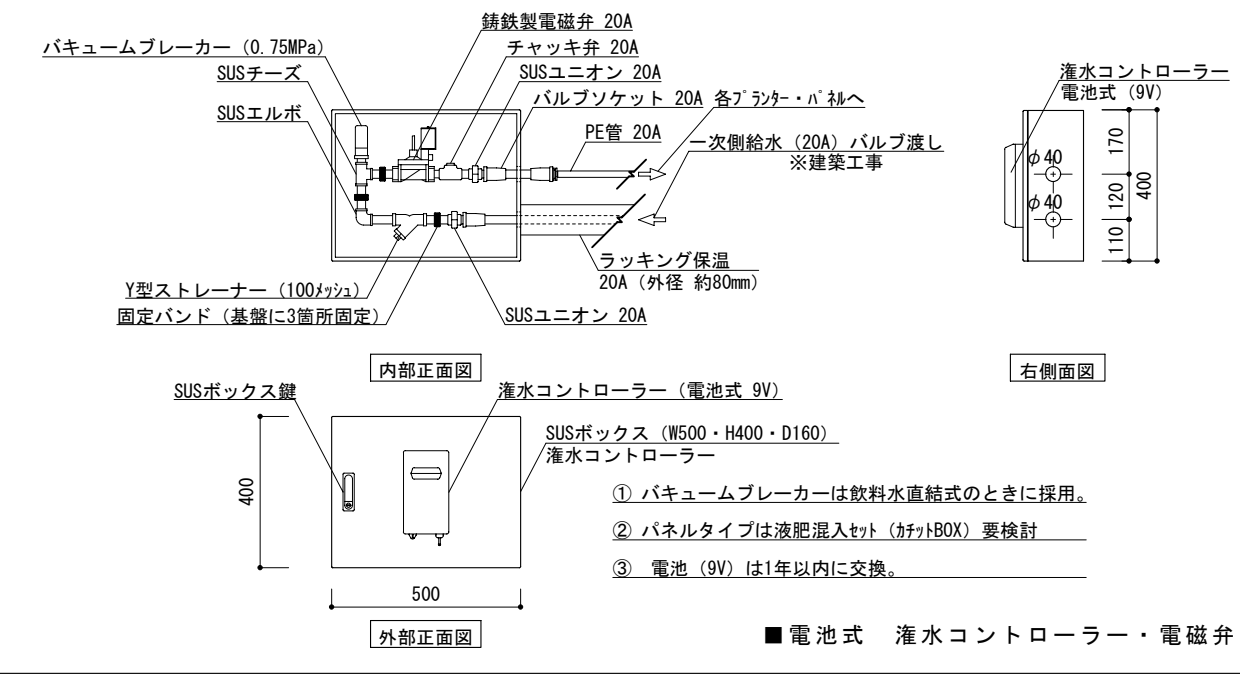
■ 灌水詳細図 ■



■ 上部固定部詳細 ■



■ 躯体取付部詳細 ■



■ 電池式 灌水コントローラー・電磁弁システム ■

- ① バキュームブレイカーは飲料水直結式のときに採用。
- ② パネルタイプは液肥混入セット(カットBOX)を要検討
- ③ 電池(9V)は1年以内に交換。