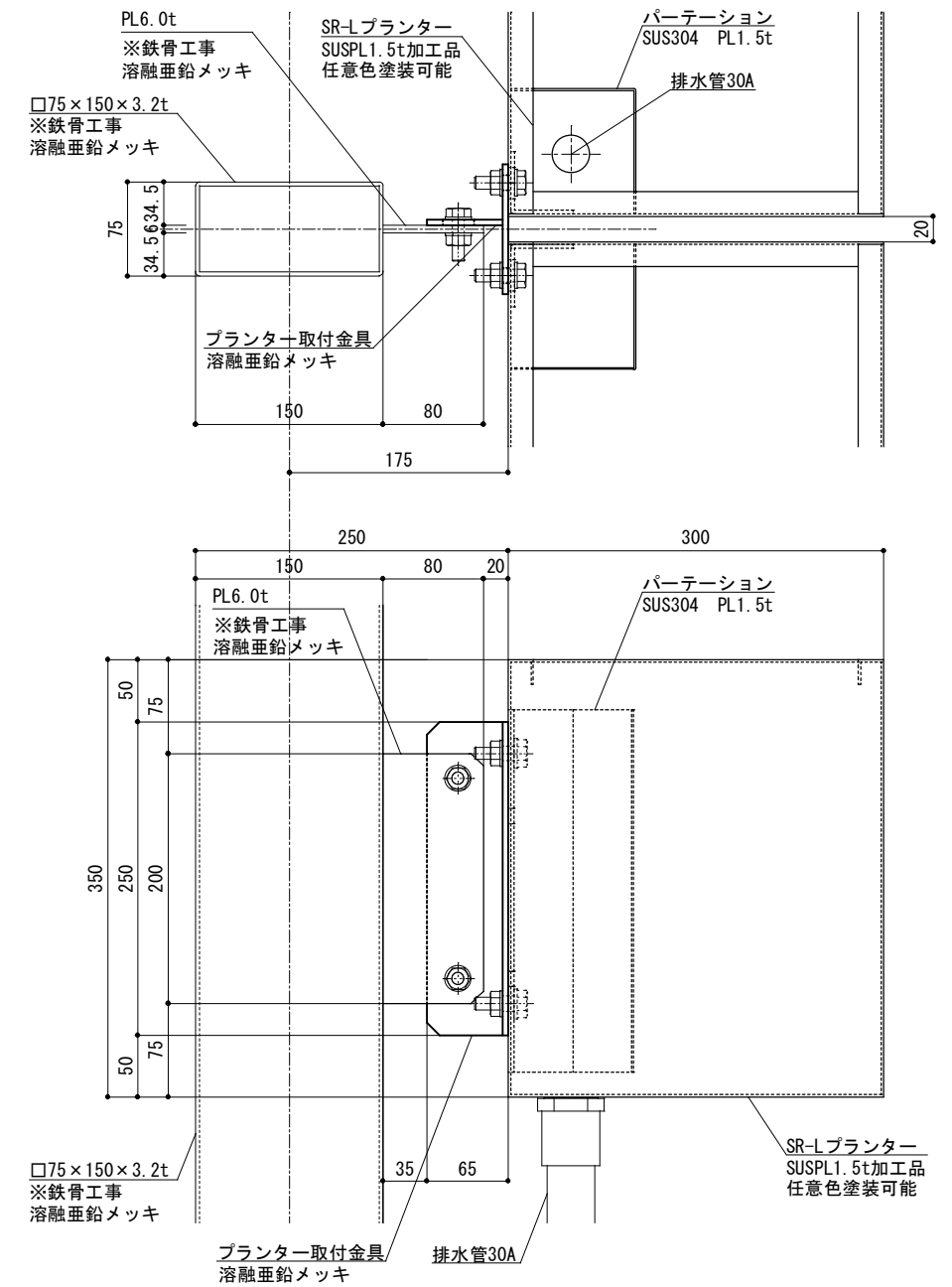
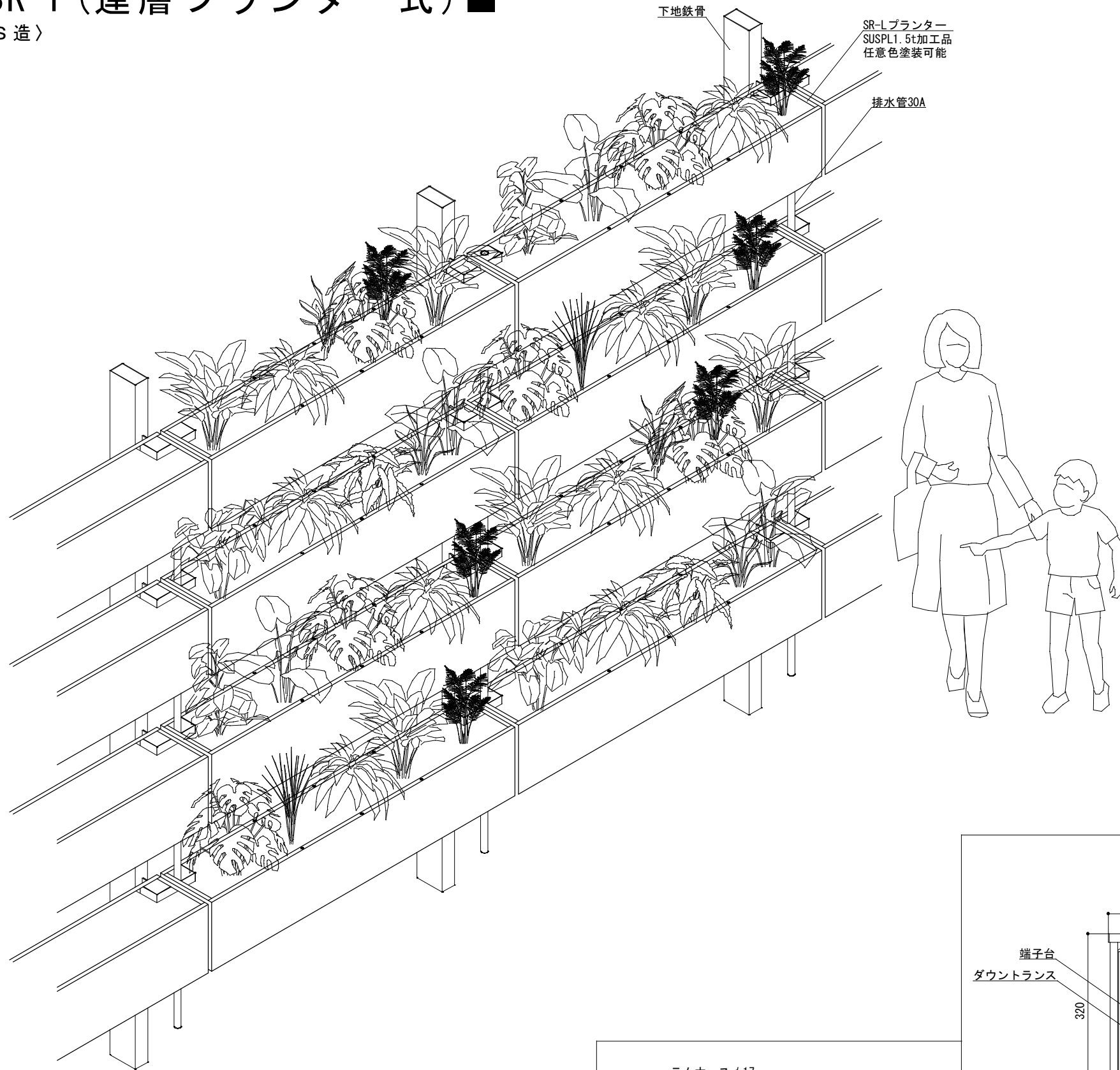
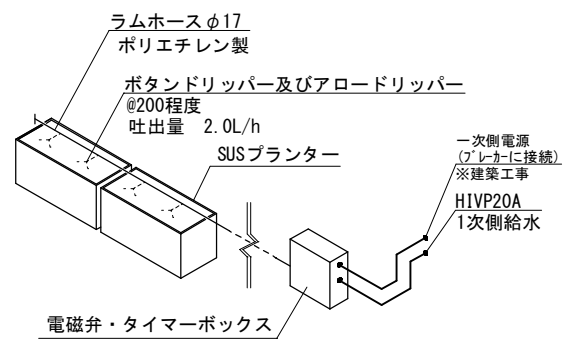


SR-F (連層プランター式)

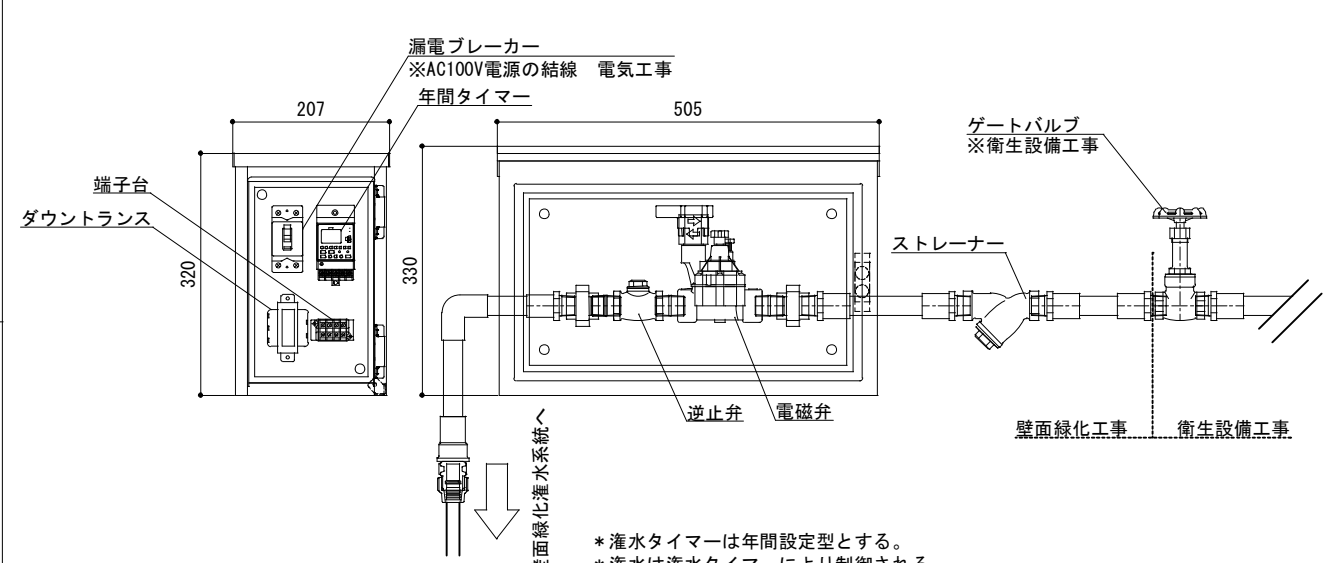
〈S造〉



取付詳細図 S=1/6



灌水概要



1次給水条件
1次給水20A、0.3~0.4Mpa、
30L/min：衛生設備工事

- * 灌水タイマーは年間設定型とする。
- * 灌水は灌水タイマーにより制御される。
- * 電磁弁ユニットはスイング式逆止弁、80メッシュストレーナ、電磁弁を備えるものとする。
- * 電磁弁ユニット直近までの灌水用1次給水引込、仕切り弁設置工事は衛生設備工事とする。
- * 灌水用水源は1次側工事にてクロスコネクション対策の施された専用系統とする。
- * AC100V電源のブレーカーへの結線は電気工事とする。

電磁弁・タイマーBOX 詳細図 S=1/10